

PowerLine

Das zeichnet die PowerLine von GermanSolar aus:



- Flash-Daten für jedes Modul
- geringes Mismatching durch sehr niedrige Messtoleranz von +/-3%
- Sortierung -0/+4,99 Watt
- Einzelprüfung und -vermessung, Qualitätssicherung durch permanente Fertigungskontrolle incl. EL-Test
- höchste Stabilität durch Aluminiumrahmen aus doppelwandigem Hohlkammerprofil
- exzellentes Design durch schwarz pulverbeschichtete Modulrahmen und schwarze Rückwandfolie
- Rahmen angefast - dadurch besserer Flüssigkeits- und Schneeablauf
- Drei Bus Bar Bauweise gewährleistet hohe Ausgangsleistung der Solarmodule
- Hervorragendes Schwachlichtverhalten
- Prüfbelastung 5400 Pa bei Schneelast
- Made in Germany



■ Monokristallin | GSM6-245/250/255/260-PO60



Mechanische Daten

Maße	1.650 x 990 mm
Dicke	40 mm
Gewicht	ca. 19 kg
Laminat/Glas	Glas - Folien - Laminat, gehärtetes Solarglas 3,2 mm
Farbgebung	schwarz pulverbeschichtet
Verwindung	1,2° in Modulebene
Flächendruck	max. 5.400 Pa

Technische Daten

Den Berechnungen liegen die elektrischen Daten von 60 monokristallinen Zellen 156 x 156 mm zugrunde.

Typ	GSM6-245-PO6oB	GSM6-250-PO6oB	GSM6-255-PO6oB	GSM6-260-PO6oB
Nennleistung P _{mpp}	245 Wp	250 Wp	255 Wp	260 Wp
Nennstrom I _{mp}	8,09 A	8,11 A	8,21 A	8,39 A
Nennspannung U _{mpp}	30,58 V	31,14 V	31,27 V	31,45 V
Kurzschlussstrom I _{sc}	8,68 A	8,71 A	8,79 A	8,93 A
Leerlaufspannung U _{oc}	36,98 V	37,04 V	37,28 V	38,16 V
Modulwirkungsgrad	14,70 %	15,00 %	15,30 %	15,60 %

NOCT	+47 °C
Temp.koeff. P	-0,451 %/K
Temp.koeff. I _s	+0,045 %/K
Temp.koeff. U _{oc}	-0,325 %/K
Bypassdioden	3 Bypass-Dioden
Anschlussdose	IP 65
Anschlusskabel	2 x 1,00 m, 4 mm, MC 4 kompatibel
Grenzwerte	zulässige Systemspannung 1.000 V Messtoleranz +/-3 % Sortierung -0/+4,99 W Umgebungstemperatur -40 bis +45 °C
Schutzklasse	2

Das Produktverfahren zur Herstellung von PV-Generatorbauelementen beruht auf der Basis der Glas-Folien-Technologie. Dabei wird die hohe Qualität des Laminataufbaus durch den rückseitigen Folienverbund und die geschlossene Randabdichtung erreicht. Das garantiert eine extrem lange Lebensdauer.

Qualifikation

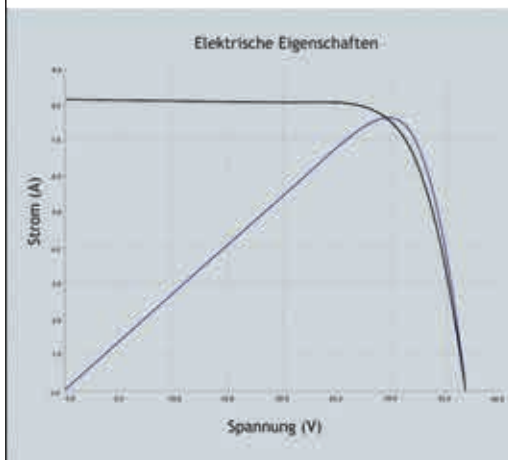
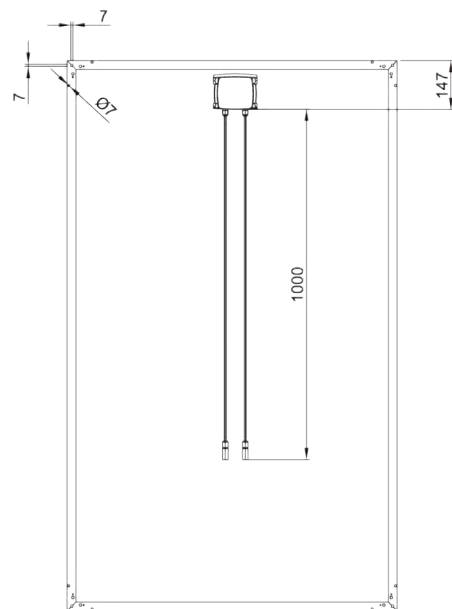
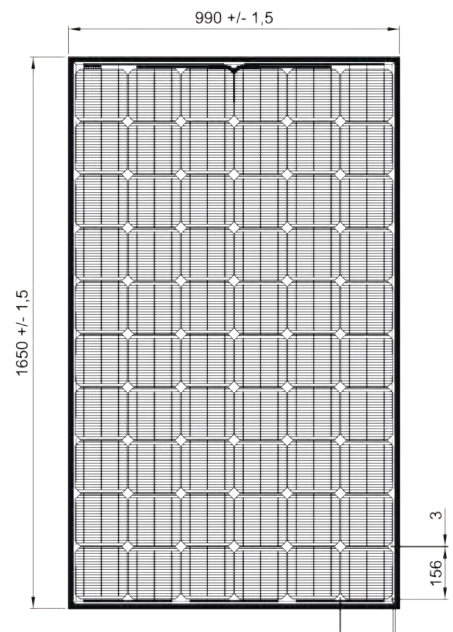
Dieses Modul ist entsprechend der IEC-Spezifikation IEC 61215 2nd. Ed. und IEC 61730 zertifiziert. ID: 0000023436 TÜV Rheinland

Qualität

Die Produktionsstätte ist TÜV, MCS, IEC, CE, FSEC, CEC, CSA und ISO 9001-2000 zertifiziert und nach EMAS II validiert. Ständige Einzelkontrollen garantieren eine gleichbleibend hohe Qualität der elektrischen, optischen und mechanischen Eigenschaften der Erzeugnisse.



Alle Angaben der elektrischen Daten beziehen sich auf senkrechte Einstrahlung bei 1.000 W/m² und einer Temperatur von 25 °C (Normalbedingung mit AM = 1,5).



GermanSolar™