

PVI-AEC-EVO

ESPECIFICACIÓN GENERAL EASY CONTROL PVI-AEC-EVO



Características

- El data logger Easy Control une los inversores de Power-One y los componentes del sistema de control, mediante Internet, con los sistemas de gestión y monitorización del funcionamiento, tales como Aurora Vision y Fat Spaniel Prime Edition
- Conecta hasta 128 dispositivos de Power-One, usando comunicaciones RS-485, para muestreo de datos a baja frecuencia
- Recoge información del funcionamiento, así como captación de energía, potencia, tensión y estado del inversor

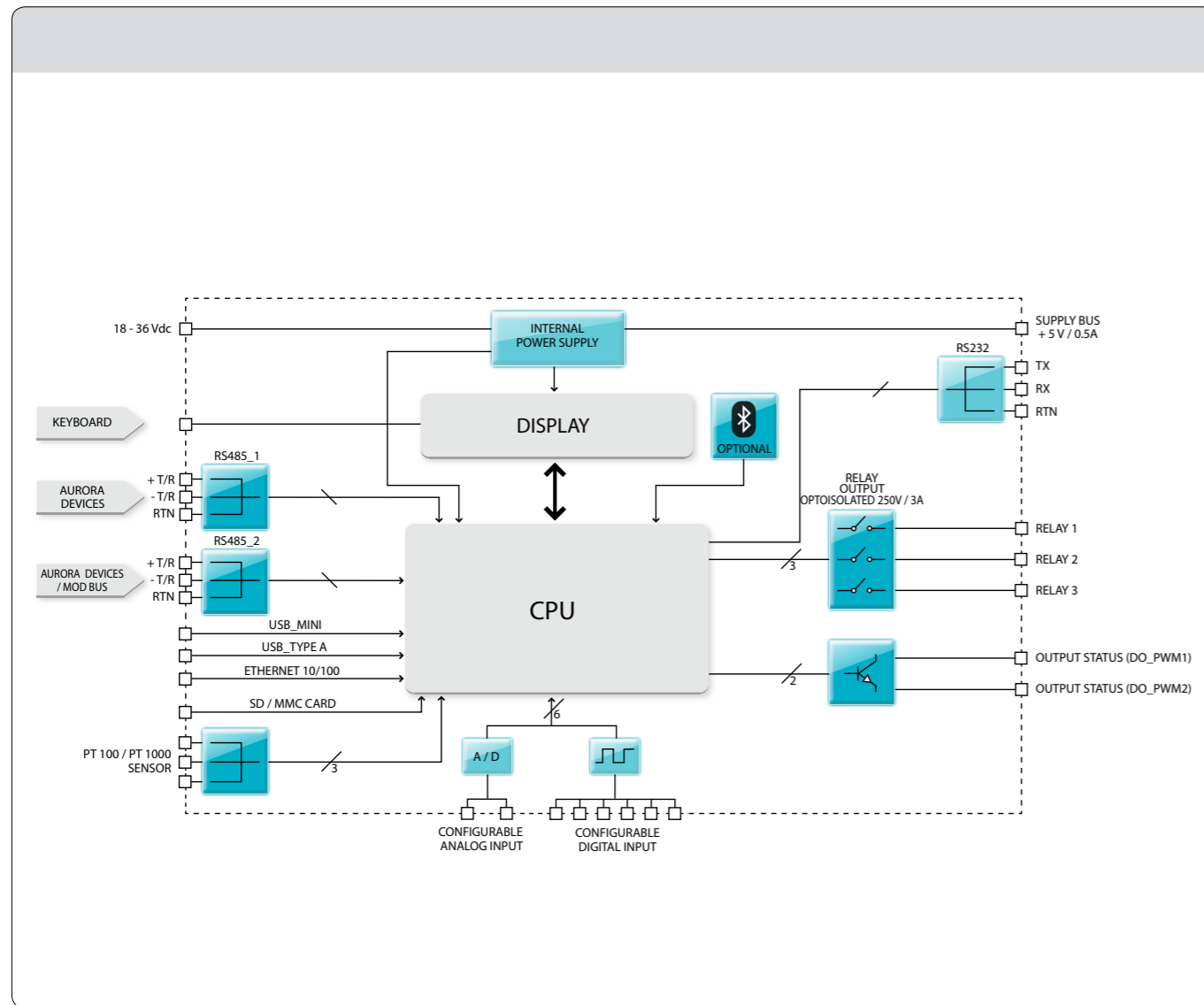


Diagrama de bloques

| CARACTERÍSTICAS | PVI-AEC-EVO |
|---|--|
| COMUNICACIÓN | |
| Comunicación con inversor (Puerto 1) | 1 x RS485 |
| Comunicación adicional (Puerto 2) | 1 x RS485 Configurable as Interface to Aurora |
| Nº máximo de inversores AURORA ⁽¹⁾ | 64 inversores string o 32x55kW módulos (inversores centrales) por cada RS485 |
| Comunicación con PC | Ethernet 10/100Mbps |
| CARACTERÍSTICAS | |
| Entradas Analógicas configurables | 2 configurable de 0 to 10 Vdc o 4 to 20 mA |
| Entradas analógicas de temperatura | 1 x PT100 o PT1000 Sensor con configuración automática |
| Entradas Digitales configurables | 4 x Opto Isolated as Status Inputs (para Alarmas) o Power Management (PM) Control Signals 2 x Opto Isolated as Status Inputs or Pulse Converter Inputs (from Energy Meter) |
| Salidas Digitales | 3 x Relais Power Contacts 230 V / 3 A |
| Salidas Digitales configurables | 2 x Opto Isolated (27 V, 50 mA) Output Status or Pulse Output |
| FUENTE DE ALIMENTACIÓN | |
| Alimentación DC/DC | Input: 100-240 VAC, 50 - 60 Hz - Output: 24 VDC, 0.75 A 18 - 48 VDC, 1 A |
| Máximo consumo | < 7,5 W |
| Batería para el reloj integrado | Lithium Type Li2032 |
| PARAMATROS AMBIENTALES | |
| Rango de temperatura ambiente | -20...+55°C (-13...131°F) |
| Rango de protección ambiental | IP20 |
| Humedad relativa | < 90% sin condensación |
| MECÁNICOS | |
| Dimensiones (alto x ancho x fondo) | 190mm x 90mm x 63mm / 3.54" x 6.30" x 2.48" - 9 Módulos |
| Peso | 0.36 kg / 0.80 lb |
| Sistema de montaje | 35 mm Top Hat DIN Rail (EN50022) |
| VARIANTES DE PRODUCTO DISPONIBLES | |
| Standard | PVI-AEC-EVO |
| ACCESORIOS (CODIGOS DE PEDIDO) | |
| Fuente de alimentación | Si |
| Módulo GSM/GPRS (PVI-AEC-GPRS) | Opcional |
| Sensor de Irradiación 0 - 10V (PVI-AEC-IRR) | Opcional |
| Sensor de Irradiación y temperatura 0-10V (PVI-AEC-IRR-T) | Opcional |
| Sensor autoadesivo PT-100 (PVI-AEC-T100-ADH) | Opcional |
| Convertidor de señal PT-100, 24 V supply (PVI-AEC-T100-24V) | Opcional |
| Sensor PT-1000 con convertidor integrado (PVI-AEC-T1000-INTEGR) | Opcional |
| Sensor de velocidad de viento - anemómetro (PVI-AEC-WIND) | Opcional |
| Tarjeta SD (1GB) | Si |
| SEGURIDAD | |
| Marcado | CE |
| Normas EMC y Seguridad | PVI-AEC-EVO: EN 60950, EN 55022, EN 55024 |

⁽¹⁾ Las unidades AURORA son inversores AURORA de string y Módulos de inversores CENTRALES AURORA. La monitorización de las STRINGCOMB se realiza via Modulo Stringcomb Manager; Número máximo de STRINGCOMB por cada Stringcomb Manager es 12.

www.power-one.com

Power-One Renewable Energy Worldwide Sales Offices

| Country | Name/Region | Telephone | Email |
|-----------------------|--------------------|----------------------------|--------------------------------|
| Australia | Asia Pacific | +61 2 9735 3111 | sales.australia@power-one.com |
| China | Asia Pacific | +86 755 2988 5888 ext.5588 | sales.china@power-one.com |
| Singapore | Asia Pacific | +65 6896 3363 | sales.singapore@power-one.com |
| France | Europe | 00 800 00287672 Choix n°4 | sales.france@power-one.com |
| Germany | Europe | +49 7641 955 2020 | sales.germany@power-one.com |
| Italy | Europe | +39 055 9195 396 | sales.italy@power-one.com |
| Spain | Europe | +34 629253564 | sales.spain@power-one.com |
| United Kingdom | Europe | +44 1903 823 323 | sales.UK@power-one.com |
| Dubai | Middle East | +971 50 100 4142 | sales.dubai@power-one.com |
| Canada | North America | +1 877 261-1374 | sales.canada@power-one.com |
| USA East | North America | +1 877 261-1374 | sales.usaeast@power-one.com |
| USA Central | North America | +1 877 261-1374 | sales.usacentral@power-one.com |
| USA West | North America | +1 877 261-1374 | sales.usawest@power-one.com |